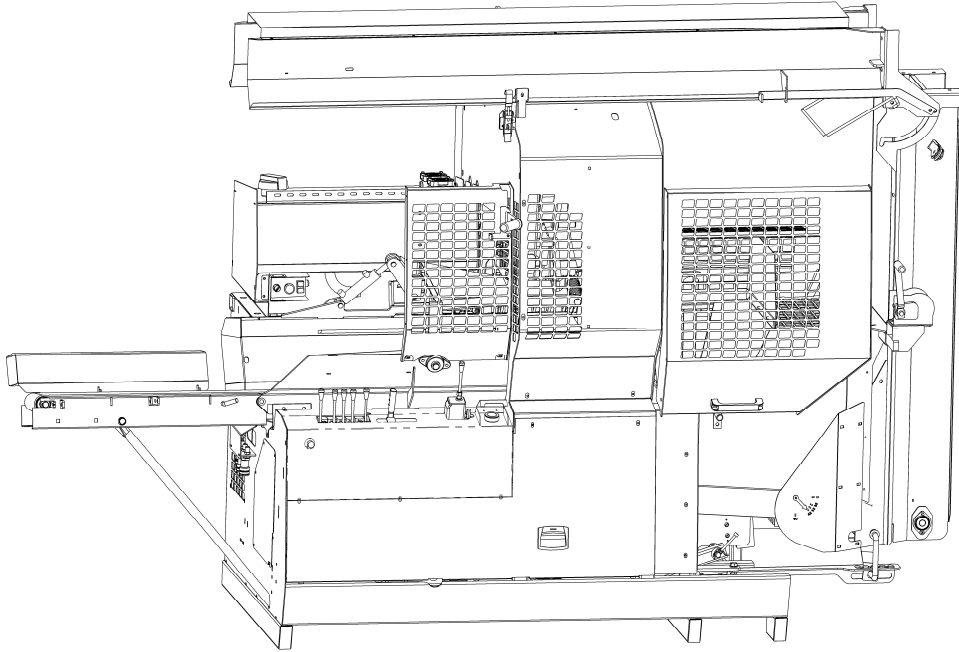


Varaosaluettelo  
Spare parts list



# PALAX C900.2

ALKAEN SARJANUMEROSTA /  
STARTING FROM THE  
SERIAL NUMBER:

90020002→

MANUFACTURING YEAR

PALAX  
LAHDENTIE 9  
61400 YLISTARO, FINLAND  
TEL. +358 6 4745100  
FAX. +358 6 4740790  
WWW.PALAX.FI

**FIN Tilausohje**

Etsi kuva jossa haluamasi osa on.

Katso kuvasta osan numero.

Katso osaluettelosta kuvanumeron ja osanumeron avulla tilausnumero.

Tilauksessa mainittava aina tilausnumero, osan nimi, koneen sarjanumero ja valmistusvuosi.

**GB Ordering guide**

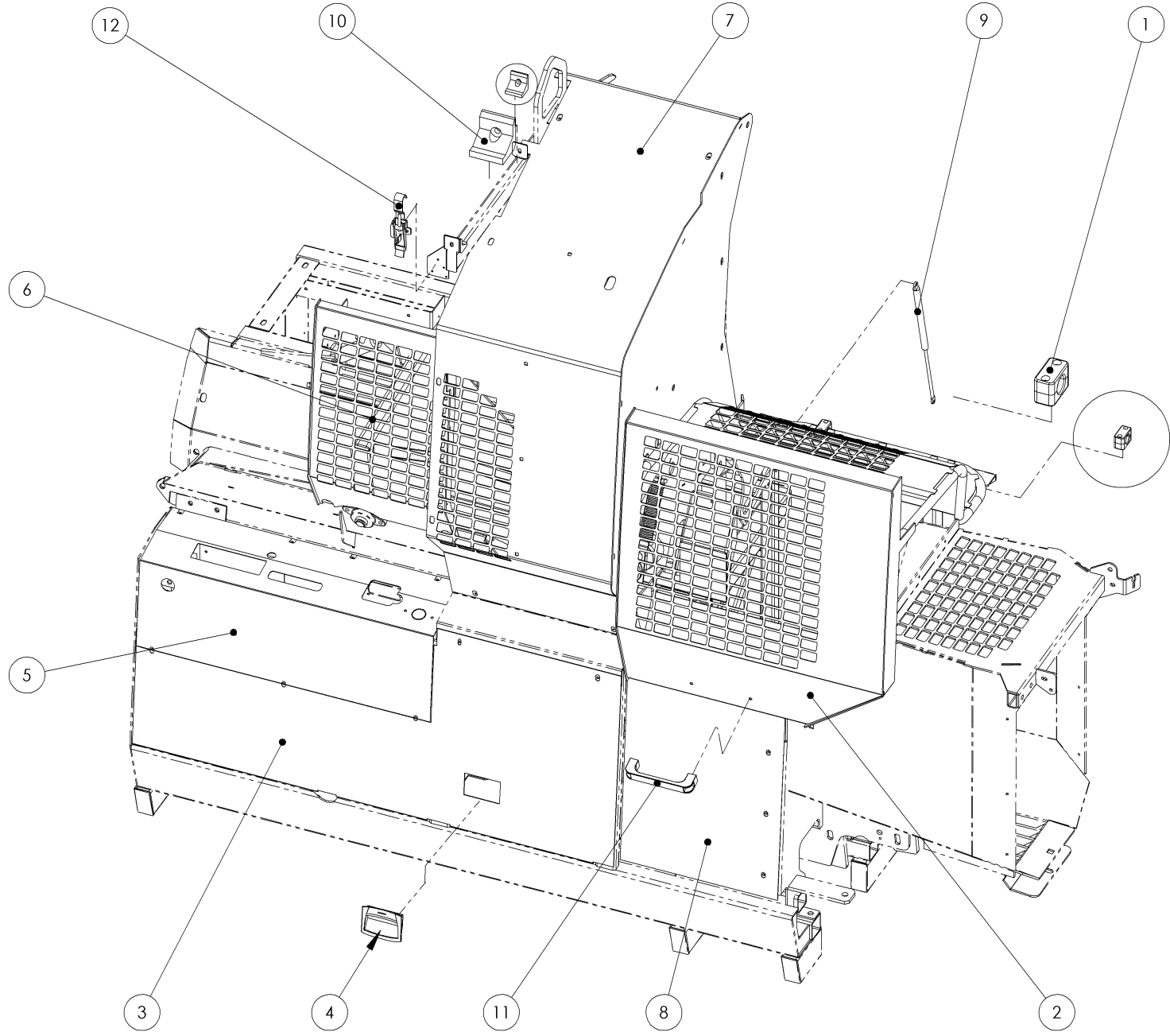
Seek the right picture.

See the part number.

Look, by using the picture- and partnumber for the right orderingnumber of the sparepart from the spareparts list.

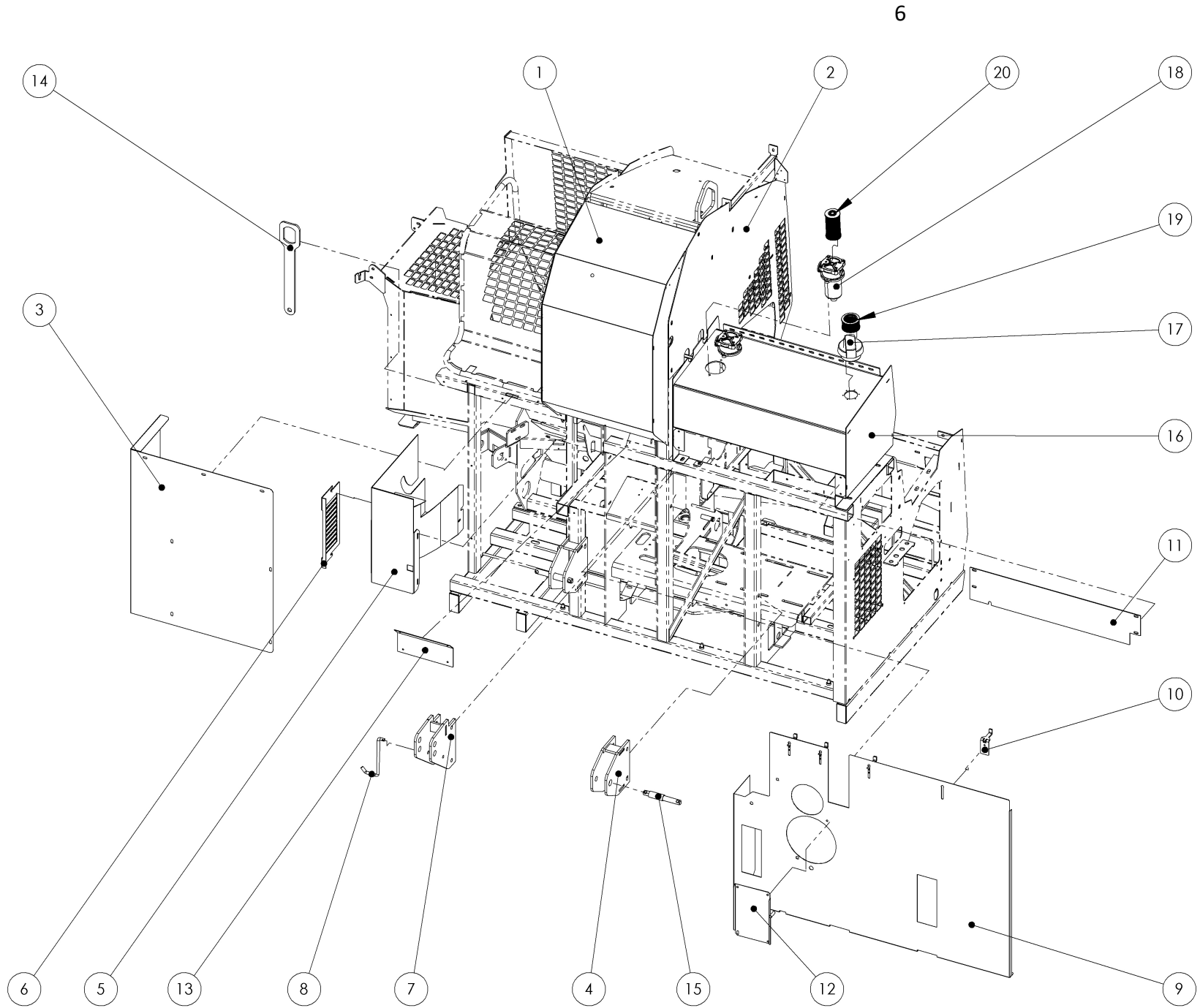
When ordering always mention the sparepart number, partname, serialnumber and manufacturing year.





1.

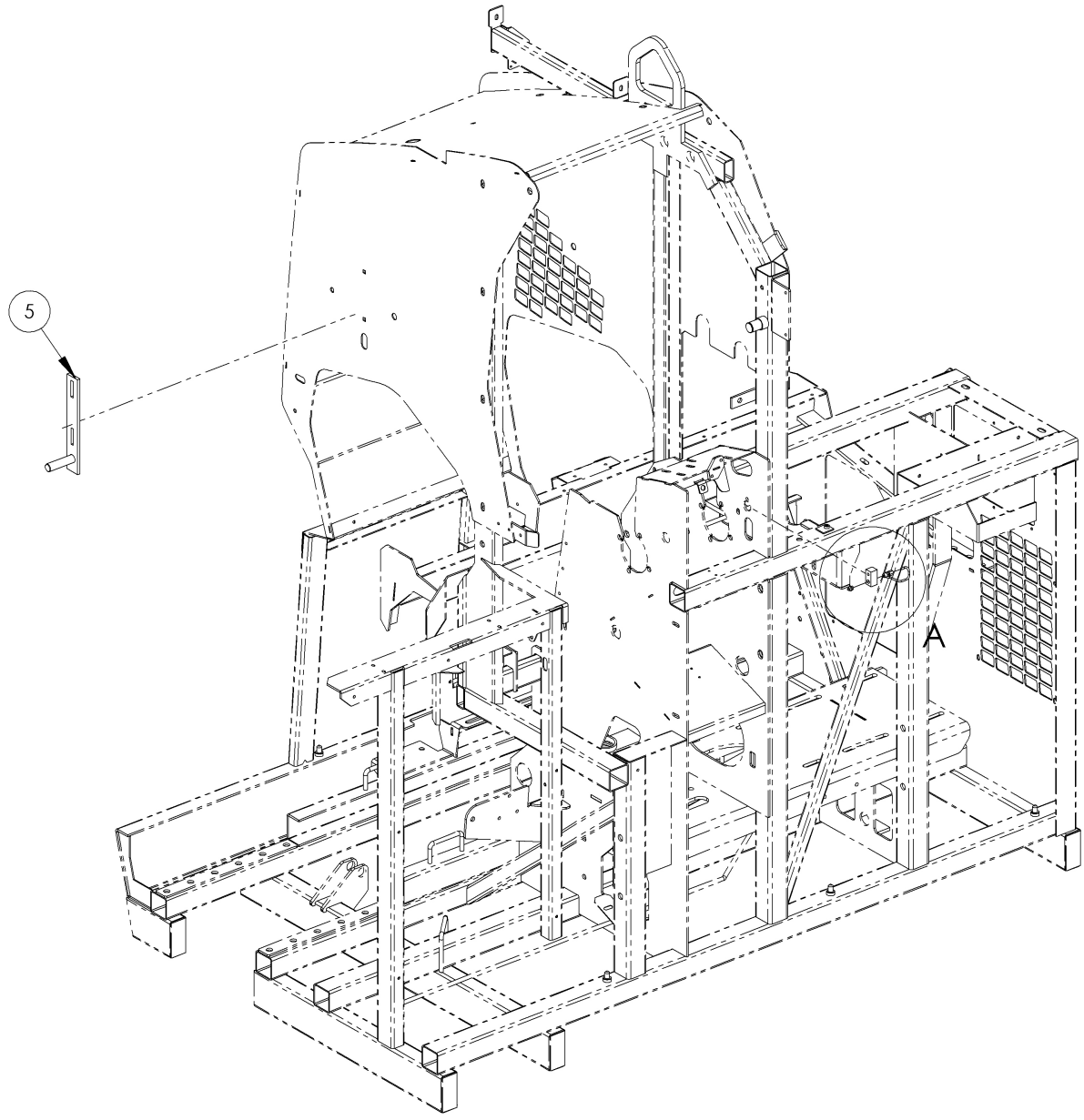
Part	Nimitys	Item	Title	Pcs.	Picture
1	muoviosa pari A4 - 26,9 3/4"	plastic piece couple	7522164	2	1
2	kourun verkko	splitting chute net	50042534	1	1
3	etusuoja vasen	front cover left	50038757	1	1
4	kädensija	grip	OVGN731	1	1
5	yläsuoja	top cover	50043651	1	1
6	etusuoja	front cover	C90091000	1	1
7	terasuoja	guard, saw disc	50040577	1	1
8	etu suoja oik.	front cover right	LC900790020B	1	1
9	kaasujousi 800N	gas strut	OVKS0004	1	1
10	liukupala	sliding pad	K7007052	2	1
11	muovikahva	plastic handle	OV9112133	1	1
12	kuomulukko 107-G-3	lock	OPV00007	1	1



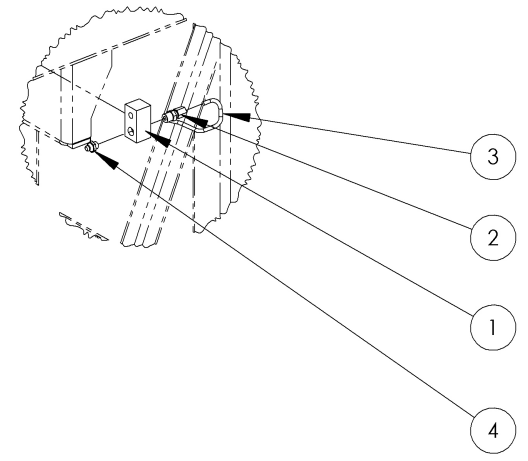
**2.**

Part	Nimitys	Item	Title	Pcs.	Picture
1	takasuoja	rear cover	C90070000	1	2
2	teräkotelon sivu	blade case side	50040760	1	2
3	takasuoja	rear cover	LC90047060	1	2
4	nostokorvat	lower link brace	9005100	2	2
5	purukouru	sawdust chute	50042551	1	2
6	puruaukon suoja	sawdust chute cover	L9032060A	1	2
7	työntövarren korva	top link brace	9005000	1	2
8	nivelakselin koukku	pto-shaft hook	K2805051	1	2
9	takasuoja	rear cover	L9043010A	1	2
10	kiristyslevy	clamping plate	50042392	4	2
11	suoja levy	cover	LC90078120A	1	2
12	vaihtopelti	pivot plate sm	2859001	1	2
13	nippon suojan	grease nipple cover	LC90070080	1	2
14	terän avain	blade nut wrench	L10034010	1	2
15	vetotappi	lower link pin	K2884010	2	2
16	öljysäiliö	oiltank	50043568	1	2
17	huohotin	breather	ELFP7F10W1.0	1	2
18	suodatin	filter omtf112 100-20	OH7124010	2	2
19	suodatinpatruuna	filter cartridge	31001	1	2
20	suodatinpatruuna	filter cartridge	OH7124038	2	2

**3.**

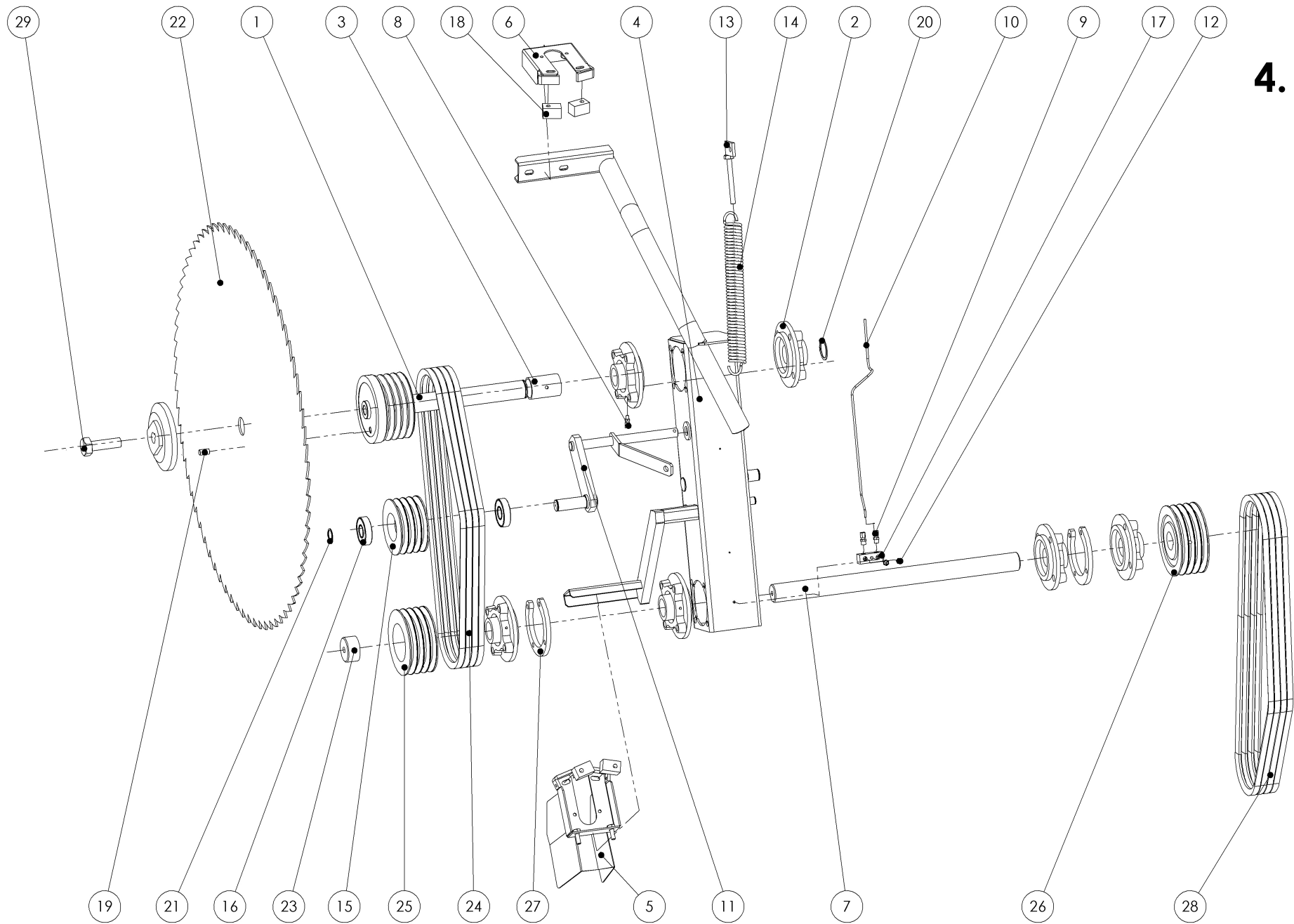


DETAIL A  
SCALE 1 : 5





Part	Nimitys	Item	Title	Pcs.	Picture
1	nipan alusta	the base of the grease nipple	50042603	1	3
2	perusliitin bli4rk	connector bli 4rk	OH7580311	1	3
3	pa 11 4/2 valkoinen	pa 11 4/2 white	OH35120375	0,15 m	3
4	rasvanippa 1/8" din71412a	grease nipple r1/8" din71412a	OH354700010	1	3
5	suojankannatin	cover bracket	9078010	1	3



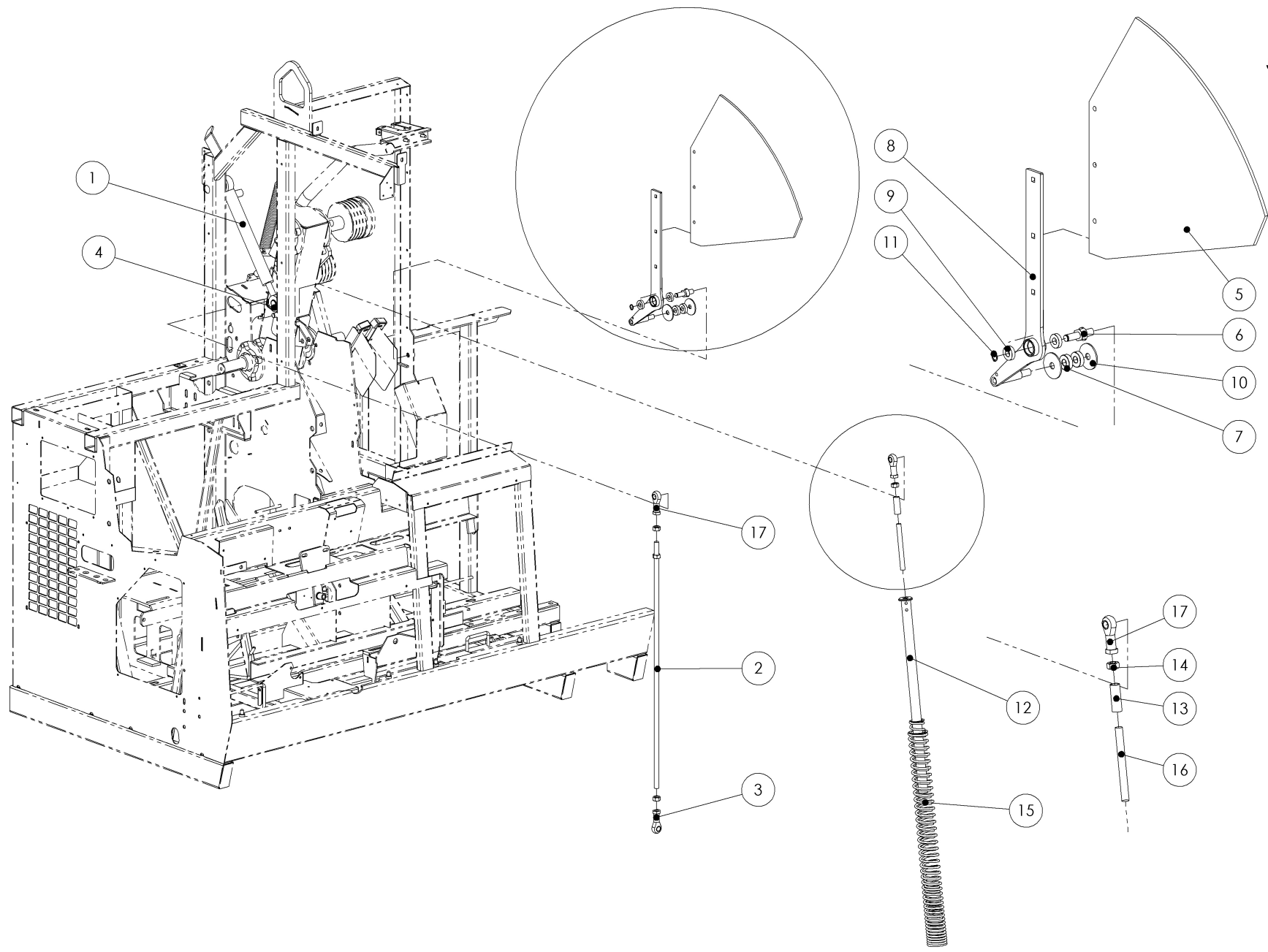
**4.**

Part	Nimitys	Item	Title	Pcs.	Picture
1	terääkseli	saw shaft.	10010001	1	4
2	laippalaakeriyksikkö	bearing	UCFC208	6	4
3	väliholkki,terääkseli	spacer	K10097010	1	4
4	teräpalkki	saw disc beam	50042576	1	4
5	ohjain, taka	rear guide	9026000	1	4
6	ohjain, ylä	top guide	50038876	1	4
7	pääkseli	main shaft	K10011010	1	4
8	perusliitin bll4mk6x1	connector bll 4mk6x1	OH7580301	2	4
9	perusliitin bll4rk	connector bll 4rk	OH7580311	2	4
10	pa 11 4/2 valkoinen	pa 11 4/2 white	OH35120375	1,2 m	4
11	kiristin	fastener	10016002	1	4
12	rasvanippa 1/8" din71412a	grease nipple r1/8" din71412a	OH354700010	2	4
13	jousen kiristin	spring brace	100106001	1	4
14	vetojousi	extension spring	OJV45385254	1	4
15	kiilahihnapyörä	pulley	O10054010	1	4
16	laakeri	bearing	Laakeri 6305	2	4
17	jakotukki	distributor	K10009090	1	4
18	ohjuri	guide	K10026010	4	4
19	tappi	pin	K9010010	1	4
20	lukkorengas	retaining clip 40mm din471	OSV40DIN471	1	4
21	lukkorengas	retaining clip 25mm din471	OSV25DIN471	1	4
22	katkaisuterä 900	saw blade 900	PX15390	1	4
23	holkki	ferule	K9011010	1	4
24	kiilahihna SPA 1500	drive belt SPA1500	OVSPA1500	4	4
25	kiilahihnapyörä taper140/4	pulley	O10056010 taper	1	4

26	kiilahihnapyörä taper150/4	pulley	O15042517	1	4
27	kierrelevy	spacer	L9001900	2	4
28	kiilahihna spa1607	drive belt SPA1607	OVSPA1607	4	4
29	ruuvi m24x70 din931	screw m24x70 din931	ORM24070C931	1	4

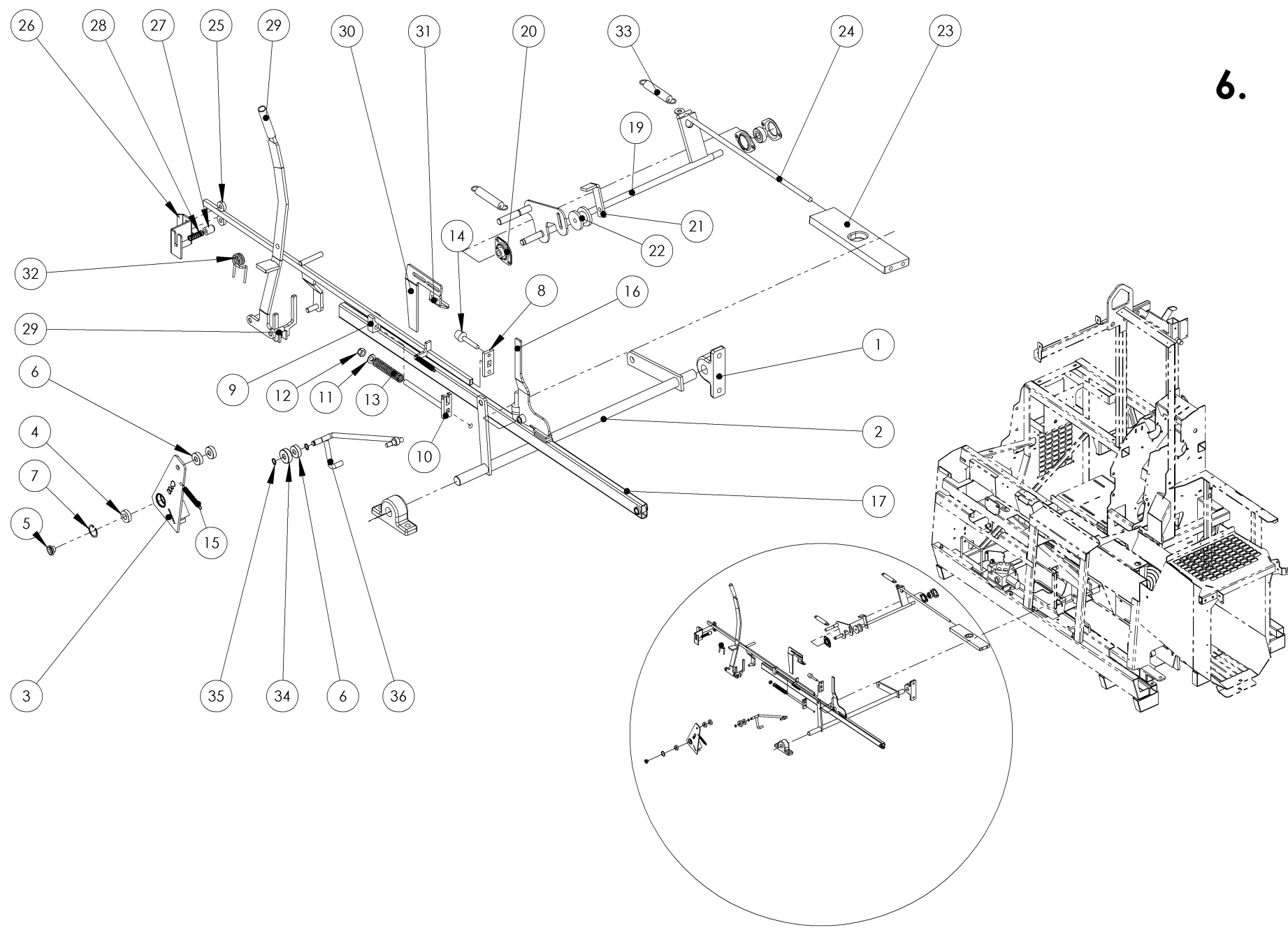


**5.**



Part	Nimitys	Item	Title	Pcs.	Picture
1	syylinteri 32/20-250, hidastus C900	cylinder 32/20-250	OH3220250	1	5
	tiivistesarja syylinteri 32/20-250	seal kit, cylinder 32/20-250	31744T	1	5
2	pystytanko	link	9065000	1	5
3	nivelpää, vasenkätinen	rod end bearing jaf16 left	JAF16	1	5
4	lukkorengas	retaining clip 25mm din471	OSV25DIN471	1	5
5	suoja	safeguard	50039110	1	5
6	akseli	shaft	50039141	1	5
7	laakeri 6202 2RS	bearing 6202 2RS	6202 2RS	2	5
8	suojan varsi	shield arm	50039156	1	5
9	laakeri 6002	bearing 6002 2RS	6002 2RS	2	5
10	prikka 15x60	washer 15x60	50041117	2	5
11	lukkorengas 15mm din471	retaining clip 15mm din471	OSV15DIN471	1	5
12	jousen ohjain	spring guide	10066001	1	5
13	holkki (jousenohjain)	ferrule (spring guide)	50042090	1	5
14	kuusiomutteri M16	nut M16	OMM16C934	3	5
15	puristusjousi (tupla jouset)	compression spring	OJP704980046	1	5
16	säätötanko	adjusting rod	K2867010	1	5
17	nivelpää	rod end bearing jaf16 right	JAF16	2	5

6.

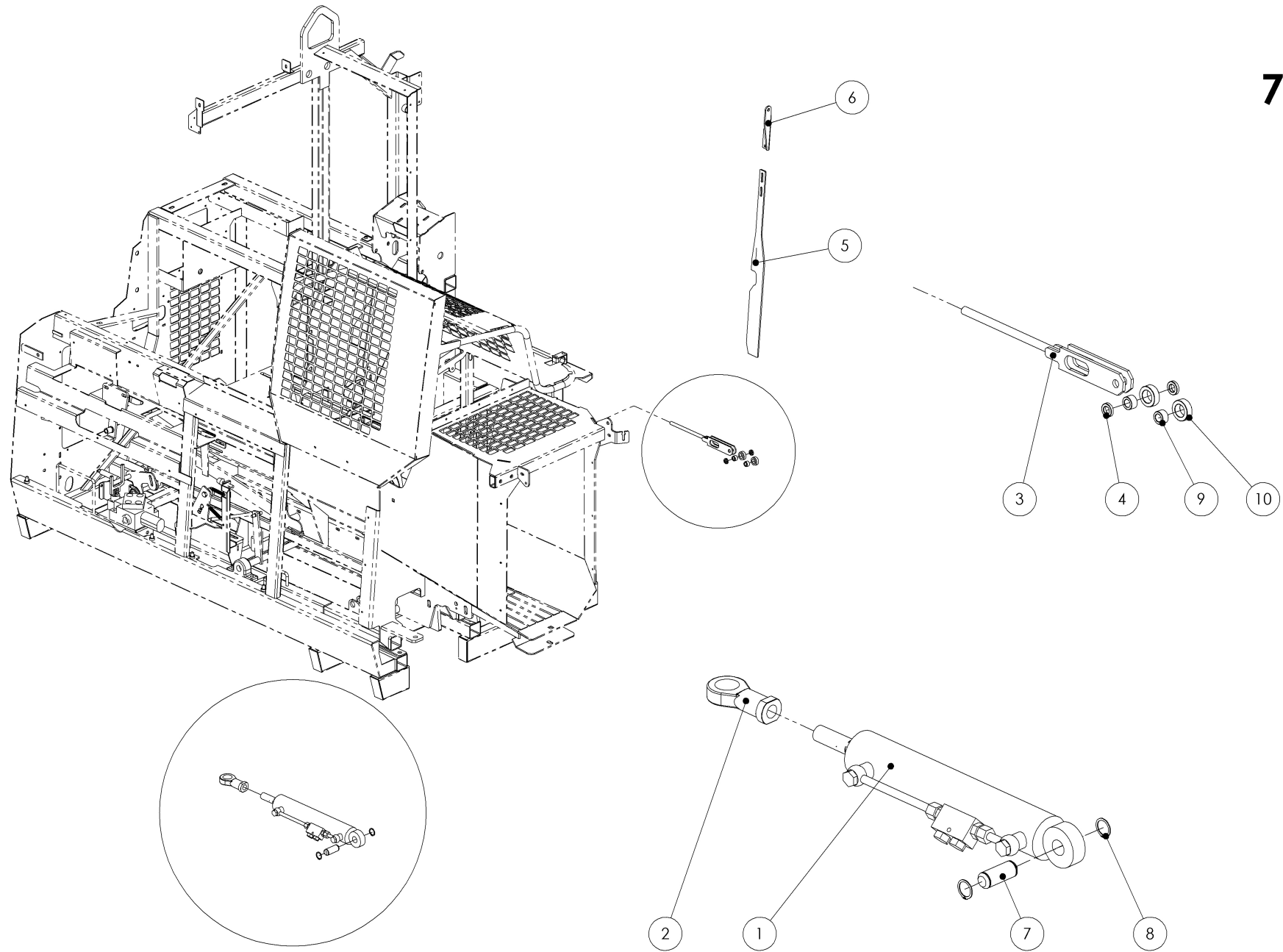




Part	Nimitys	Item	Title	Pcs.	Picture
1	pukkilaakeri	bearing ucp205	UCP205	2	6
2	akseli	axle	9041000	1	6
3	heiluri	release plate	50041137	1	6
4	laakeri 6002	bearing 2002 2RS	OL60022RS	1	6
5	tappi	pin	K2851011	1	6
6	laakeri 6201 2RS	bearing 6201 2RS	OL62012RS	3	6
7	lukkorengas 32 din472	retaining clip 32 din472	OSV32DIN472	1	6
8	liukumuovi	sliding	50041245	1	6
9	laukaisutanko	launch rod	50041143	1	6
10	talla	pusher	50041583	1	6
11	aluslaatta	washer	ORM12C125A	1	6
12	nylocmutteri	nyloc nut	OMM12C985	1	6
13	puristusjousi	compression spring	OJP2520130	1	6
14	vaimennin	clamping screw	M225208M	2	6
15	vetojousi	extension spring	OJV101168	2	6
16	kääntölevy	shift plate	9068000	1	6
17	laukaisuputki	launch bar	9067000	1	6
18	venttiilinvipu	valve lever	50040961	1	6
19	kääntäjä	shift bar	50043678	1	6
20	peltilaippalaakeri d15	bearing plate housing d15	SBPFL202	2	6
21	pidike	holder	K10055010	1	6
22	rulla	roller	K10061010	1	6
23	luisti	slide	50038983	1	6
24	pysäytin	stopper	10071001	1	6
25	laakeri 6000 2RS	bearing 6000 2RS	OL60002RS	2	6

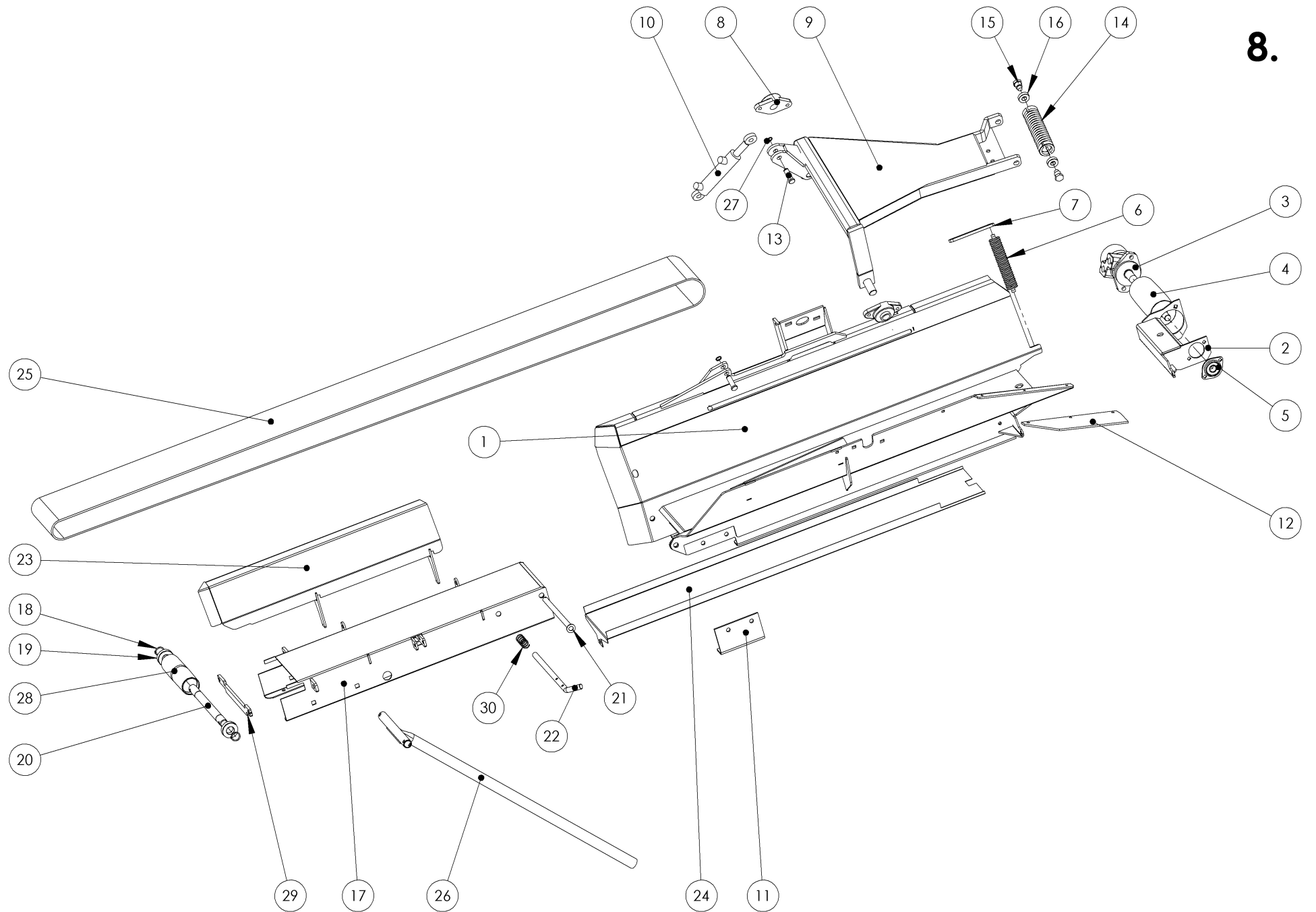
26	pidin	holder	50041173	1	6
27	nylon pusla	nylon sleeve	RU19LV	1	6
28	puristusjousi	compression spring	OJP101640	1	6
29	käsilaukaisuvipu	hand release lever	50041049	1	6
30	takaraja	stop pracket	50041597	1	6
31	eturaja	direction pracket	L9040020A	1	6
32	vääntöjousi	torsion spring	OJV052250	1	6
33	vetojousi 2,5x20x130	extension spring 2,5x20x130	OJV2520130	2	6
34	laakeri 6301 2RS	bearing 6301 2RS	OL63012RS	1	6
35	lukkorengas 12mm	retaining clip 12mm din471	OSV12DIN471	2	6
36	laukaisuvipu	release lever	10052001	1	6





Part	Nimitys	Item	Title	Pcs.	Picture
1	sylinteri 60-20-300LV	cylinder 60-20-300LV	60-20-300LV	1	7
2	nivelpää JAF25	rod end bearing JAF25	JAF25	1	7
3	haarukka C900.2	fork link	50047469	1	7
4	laakeri 6801 2RS	bearing 6801 2RS	OL68012RS	2	7
5	kiila	safety-key	50038972	1	7
6	kiilan korva	safety-key attachment lug	L9088070	1	7
7	optim tappi	optim pin	K100104010	1	7
8	lukkorengas 25mm din471	retaining clip 25mm din471	OSV25DIN471	2	7
9	sisäholkki	inner sleeve	50048130	2	7
10	rulla	roller	50048133	2	7

**8.**



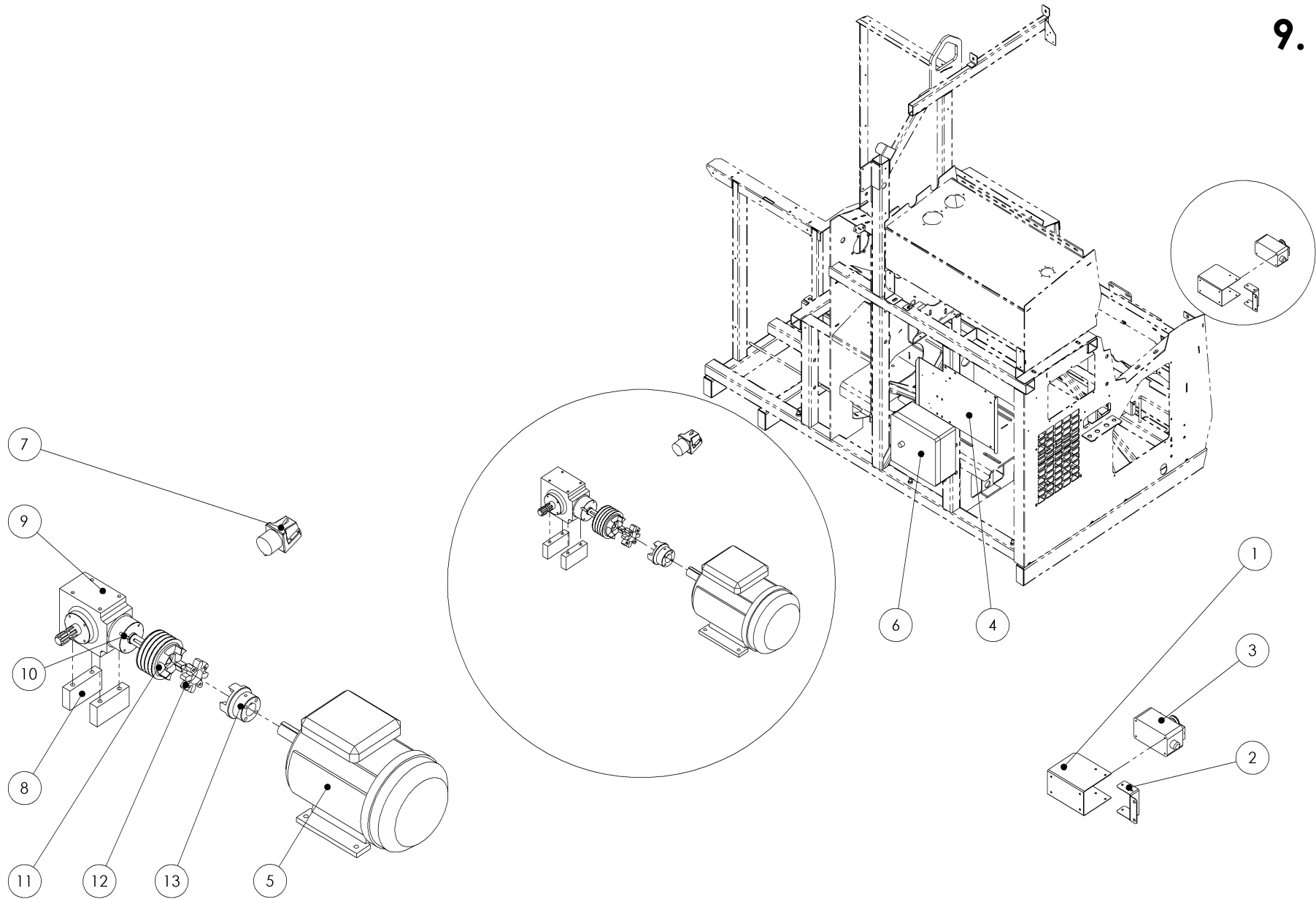
Part	Nimitys	Item	Title	Pcs.	Picture
1	syöttöpöytä	infeed deck	C90003000	1	8
2	vetorullan kiinnitin	drive rollerbracket	3108101	1	8
3	hydrauli moottori gmp100	hydraulic motor gmp100	OH7200101	1	8
4	Vetorulla	drive roller	K3009003	1	8
5	peltipesälaakeri SBPFL204	bearing SBPFL204	OLSBPFL204	1	8
6	pöytärolla	deck roller	K1801440	1	8
7	ylälaakeri urarulla	top bearing, growe roller	K9064010	1	8
8	laakeri UCP205	bearing UCP205	UCP205	2	8
9	painin	clamp	9015002	1	8
10	sylinteri 32/20 L100	celinder 32/20 L100	OH3220100A200	1	8
11	korokepala	fitting plate	L9003120	1	8
12	purusuoja	sawdust protection	50041674	1	8
13	sylinterintappi	cylinder pin	K10014020	2	8
14	paininrulla	clamp roller	K10012010	1	8
15	laakeritappi	bearing pin	K10064010	2	8
16	laakeri 6202 2RS	Bearing 6202 2RS	OL62022RS	2	8
17	Jatkopöytä	deck extension	C90004000	1	8
18	lukkorengas 25mm din471	retaining clip 25mm din471	OSV25Din471	2	8
19	laakeri 6205 2RS	bearing 6205 2RS	OL62052RS	2	8
20	rullanakseli	roller shaft	K2820010	1	8
21	saranatappi pöytä	hinge pin	2870001	1	8
22	lukko	lock	K3040010	1	8
23	takalevy	back plate	C90004500	1	8
24	roskapelti	debris sheet metal	50041246	1	8
25	syöttökuljettimen matto	infeed conveyor belt	PX10543	1	8

26	jatkopöydän jalka	infeed extension support	2821002	1	8
27	lukkorengas 15mm din471	retaining clip 15mm din471	OSV15DIN471	2	8
28	jatkopöydänrulla	infeed extension roller	K2819010	1	8
29	höylä	scraper	L2836011	1	8
30	puristusjousi 2,0x25x65	tension spring	OJP202565	1	8

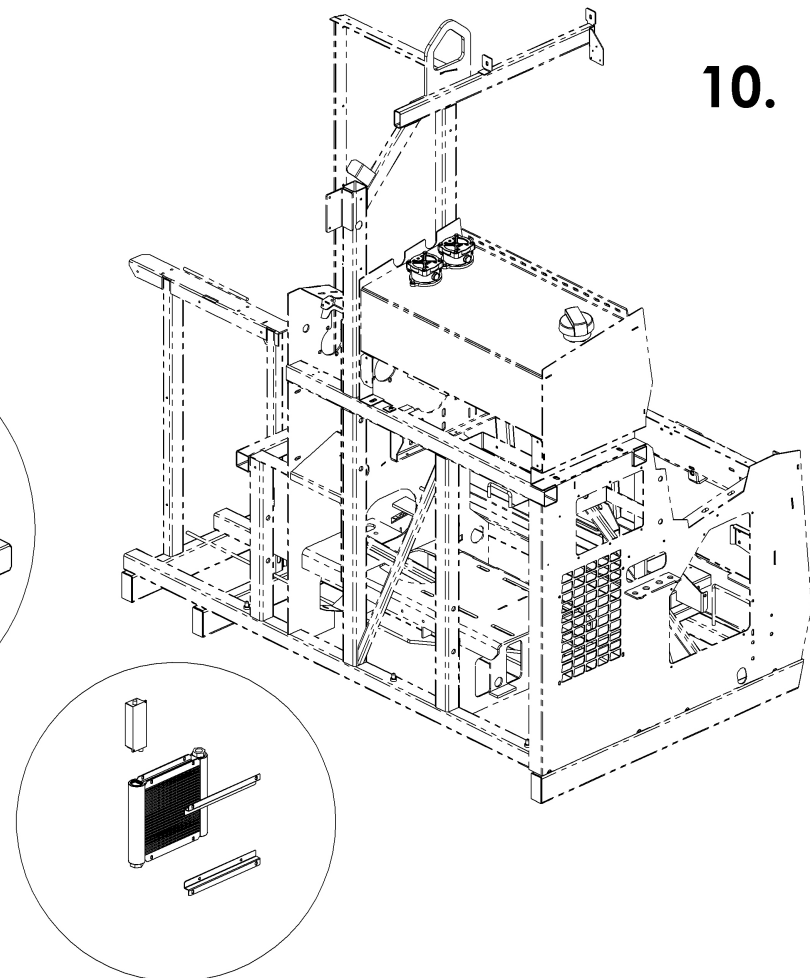
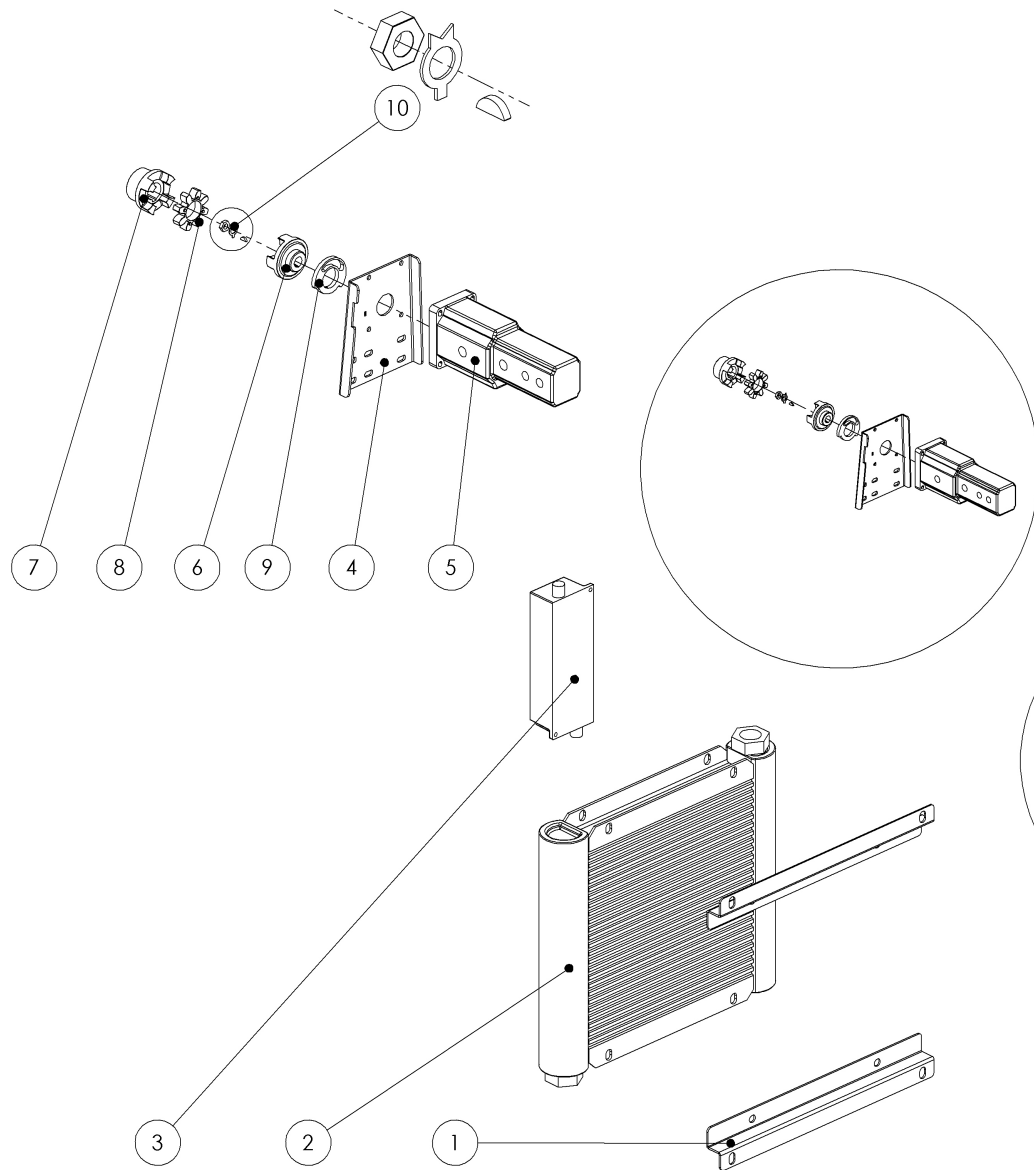




9.

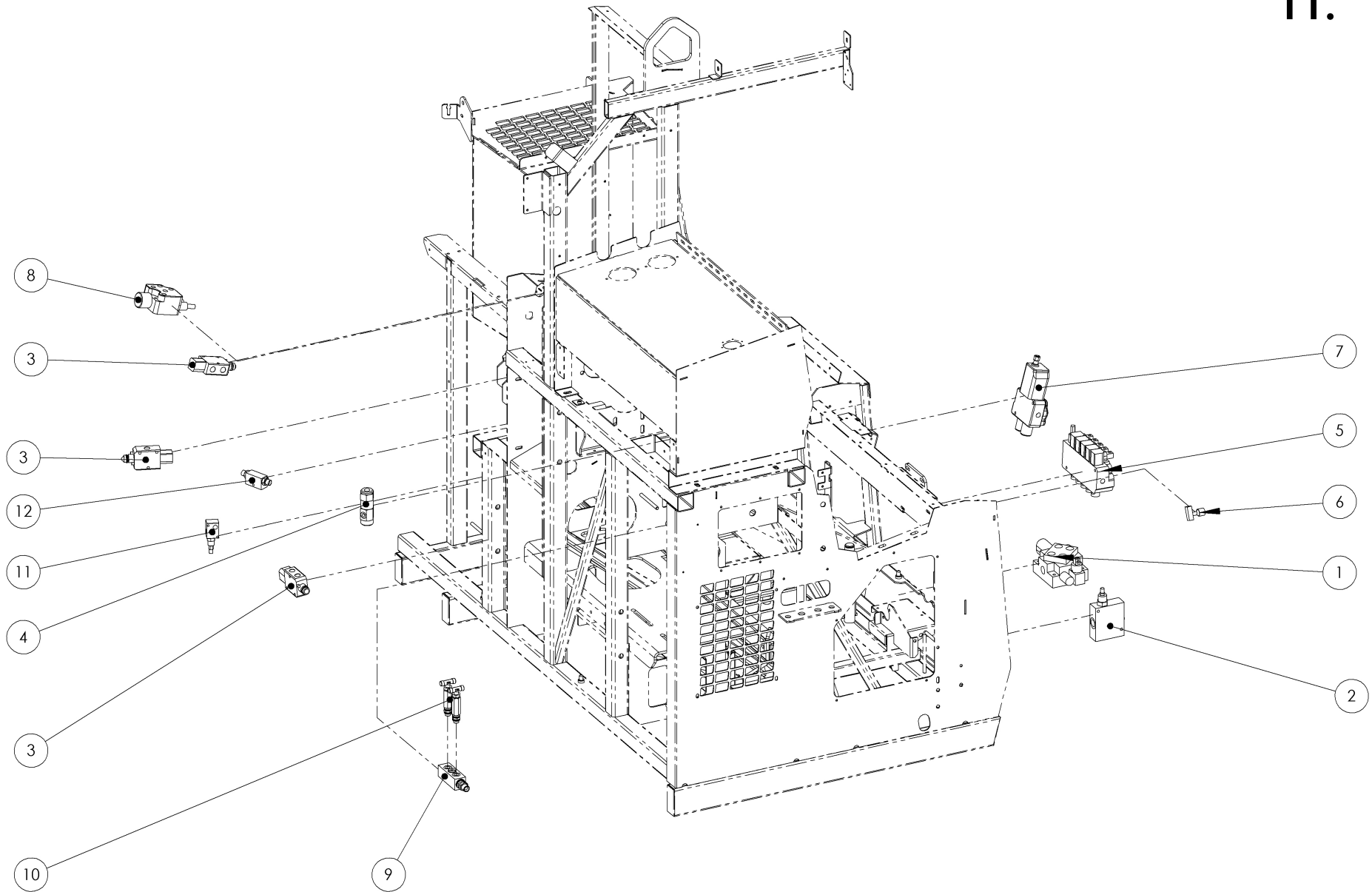


Part	Nimitys	Item	Title	Pcs.	Picture
1	runko	frame	L9096010	1	9
2	sivulevy	side plate	L9096020	1	9
3	käynnistin kotelo	atartup box	OE6143005	1	9
4	sähkökotelonalusta	support forelektronicbox	L9088010	1	9
5	sähkömoottori 15KW	electric motor15KW	OE150B31500	1	9
6	automaatti käynnistin 15KW	auto startup 15KW	OE6143005	1	9
7	kojevastake 32Ah	plug 32ah reversible phases	OE525-6T	1	9
8	vaihteen koroke	base for angular gear	K9096010A	2	9
9	kulmavaihte, valurauta	angular gear	OVS2041310214	1	9
10	kiila 8x7x32	parallel key	50047578	1	9
11	kiilahihnap./sakarakytkin	drive belt pulley / coupling	O9001020	1	9
12	väläkumi rotex C900.2	rubber	OT19000829	1	9
13	kytkin	coupling	OT19000823	1	9



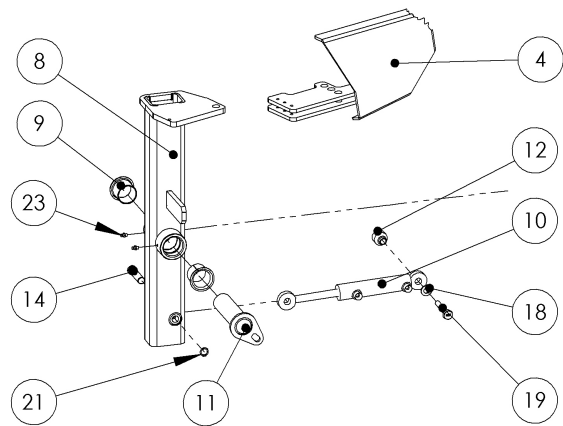
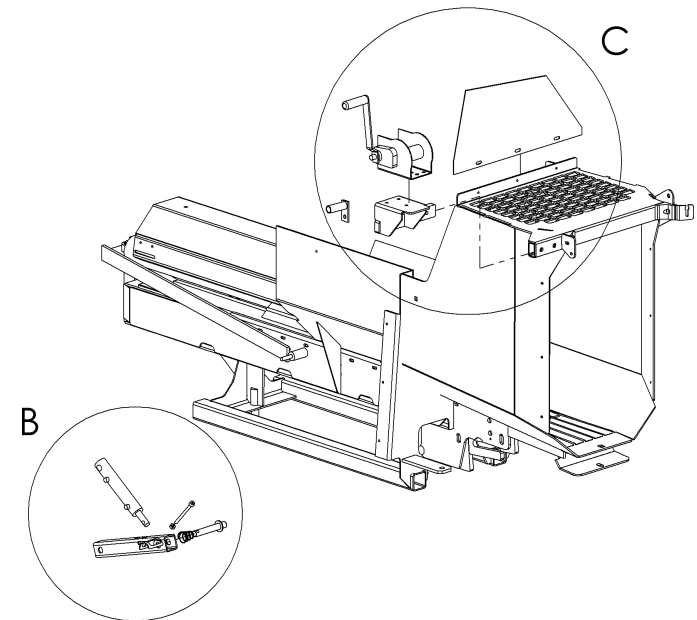
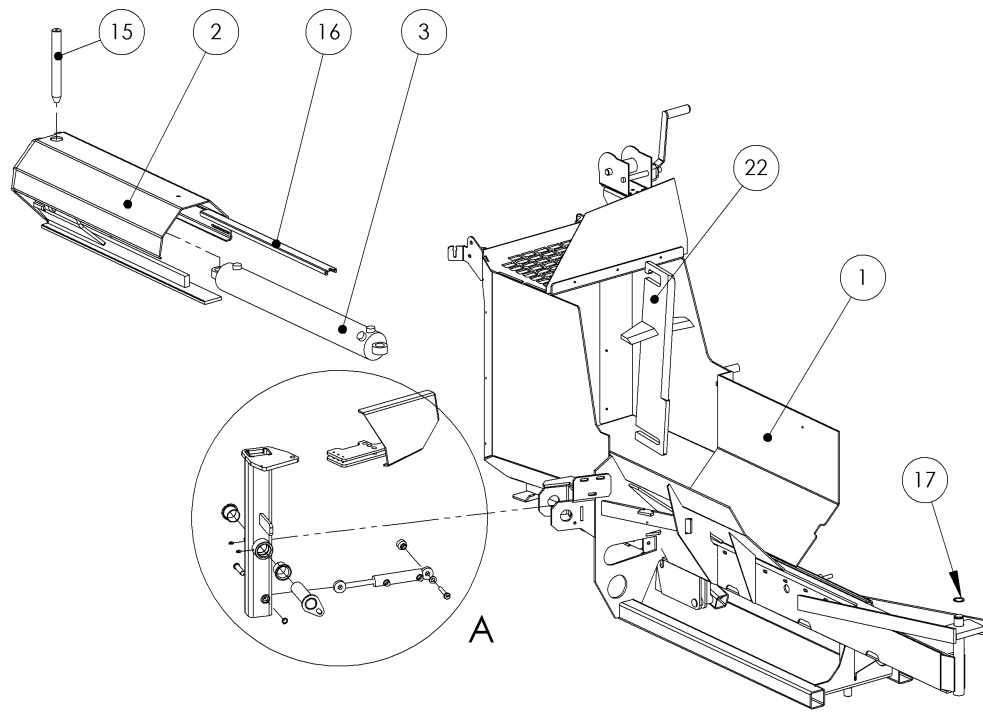
Part	Nimitys	Item	Title	Pcs.	Picture
1	lauhdutintuki	cooler support	50031001	2	10
2	KTR Lauhdutin	cooler	OH8545180	1	10
3	12 VDC power unit for cooler	12 VDC power unit for cooler	50046132	1	10
4	pumpun alusta	pump base	50045123	1	10
5	pumppu 351+208+208+14	pump 351+208+208+14	MLPS/G351+208+208+14	1	10
6	rotex 42 GG 42/3, kartio 3-pumpulle	coupling Rotex 42/3 cone fitting with 3-pump	OH20423032240-	1	10
7	rotex 42 GG 40mm -napa	coupling Rotex 42 GG 40mm	OH20423004000	1	10
8	välükumi ,Rotex 42 kytkimeen	rubber	OH20421000042	1	10
9	haitta	counterpart	50044699	1	10
10	mutteri+ prikka+kiila varaosapaketti	a set, nut+washer+key	OH32478	1	10

# 11.

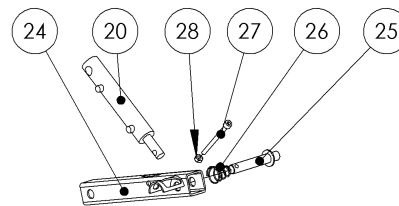


Part	Nimitys	Item	Title	Pcs.	Picture
1	halkaisuventtiili (päävent.) DN85	splitting valve	DO6DR1BFCCZ180229	1	11
	karansiirtäjän vipu (halkaisuventtiili)	stem of the transferor lever (splitting valve)	K0000010	1	
	suojakumi (halkaisuventtiili)	protection rubber (splitting valve)	OK1807103	1	
	karakuppisarja (halkaisuventtiili)	spindle cup series (splitting valve)	10044040	1	
	lukituspää (halkaisuventtiili)	Locking head (splitting valve)	DO58080SQ01R10	1	
2	pikaliikeventtiili, 3/4" SUN	automatic high speed valve, 3/4	OH34SUN	1	11
3	kuulapääventtiili	ball head valve	DO6DT1031_2000029	3	11
4	paineohjattu 1-puoleinen lukkoventt	one-way shut-off valve	OHVBPS03	1	11
5	5-karainen venttiili	valve 5-spool	DO6DE5BACDZ180119	1	11
6	vastusvastaventtiili	adjustable one way restrictor	OH70SDRV-06-1 1_O-P	1	11
7	joystic-venttiili ML2	joystic-valve	DO6DE2BACCX080003	1	11
8	venttiili, nikkelikara	back stop valve	DO6DE1BACDZ180195	1	11
9	Jakotukki	pressure manifold	50043632	1	11
10	takaisku	non-return valve	OH7053102	2	11
11	paineenrajoitusventtiili 3/8" 30bar	pressure relief valve	OH40003379B	1	11
12	Kaksipuoleinen lukkoventtiili 3/8"	two-way shut-off valve	50043636	1	11

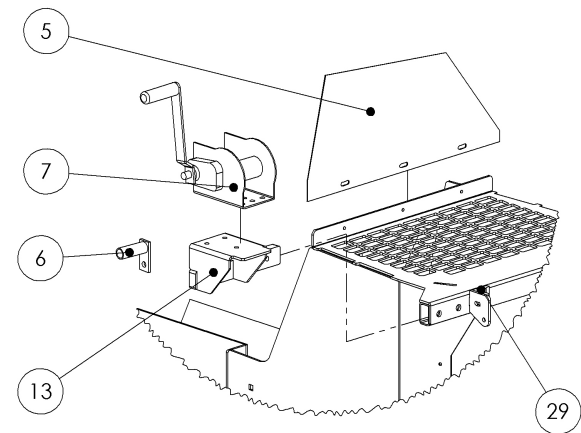
# 12.



DETAIL A  
SCALE 1 : 10



DETAIL B  
SCALE 1 : 10



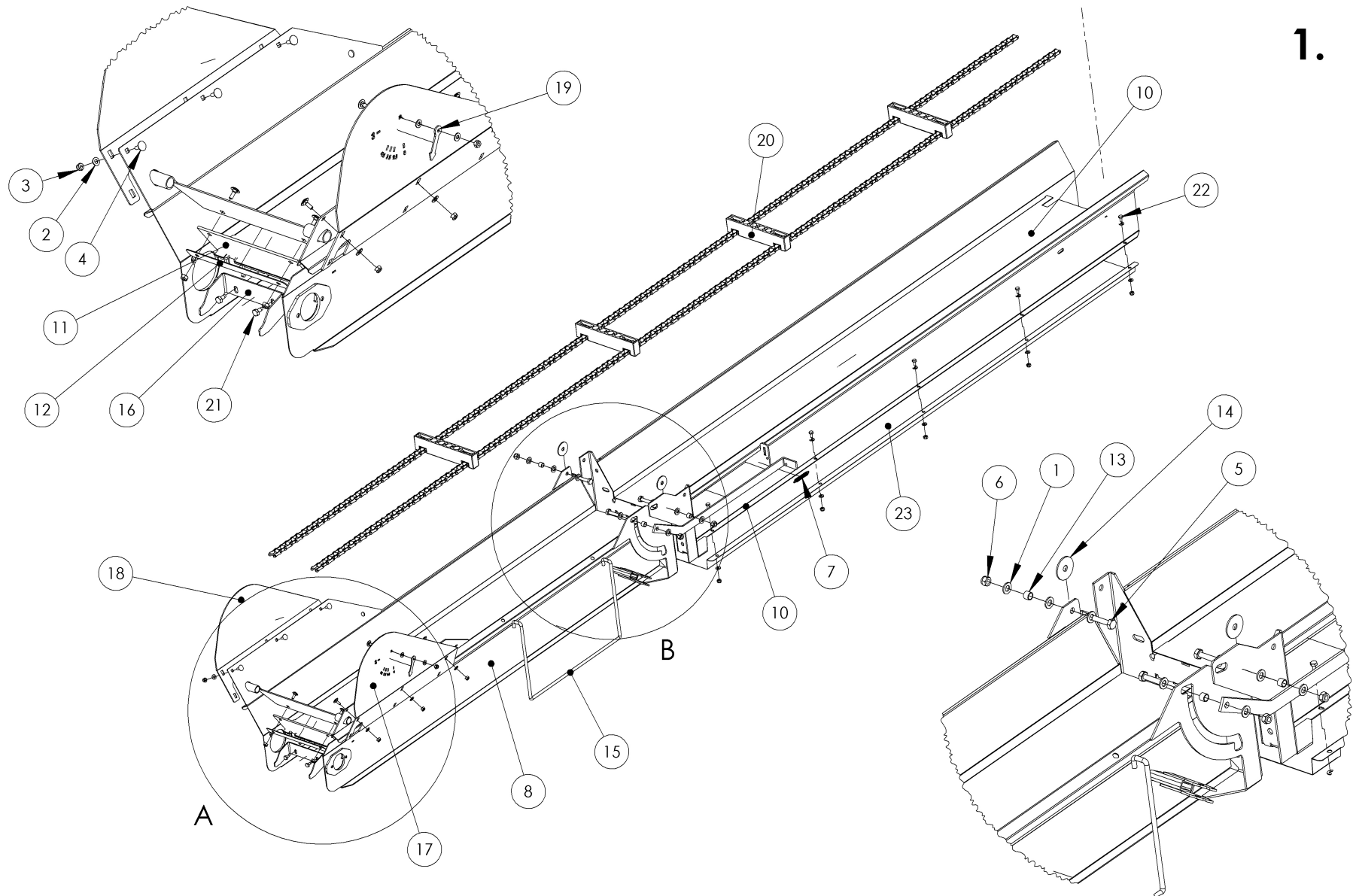
DETAIL C  
SCALE 1 : 10



1	halk.runko C900.2	splitting frame	50042486	1	12
2	puskin	ram	9002000	1	12
3	sylinteri 80-56-680 pikapoistolla	cylinder 80-56-680 vith quick emptying	50043725	1	12
4	pysäytin vaaka	stopper, horizontal poart	C90006000	1	12
5	suoja	cover	LC90051080	1	12
6	verkon tuki	cover bracket	9029400	1	12
7	vinssi Goliath 6AF	vinch Goliath 6AF	OYV6AF750	1	12
	vaijeri	steel cable	OVA4500		
8	pysäytin pysty	stopper, vertical part	50039665	1	12
9	liukulaakeri C900.2 BRM 80 TFF 40445540	bearing bush	OL40445540	2	12
10	sylinteri 25-16-80 as255	cylinder 25-16-80 as255	50043728	1	12
11	tappi	pin	50039724	1	12
12	soviteholkki	adapter sleeve	K3052020A	1	12
13	vinssinalusta	winch base	50043462	1	12
14	sylinterin tappi	cylinder pin	K4309100	1	12
15	sylinterin tappi	cylinder pin	K9002030	1	12
16	tapin pidin	locking plate	I9002070	1	12
17	lukkorengas 30mm sin471	retaining clip 30mm din471	OSV30DIN471	1	12
18	aluslaatta	washer	ORM12C125A	1	12
19	kuusioruuvi 10,9 Din931	hex screw 10,9 DIN931	ORM12070C931	1	12
20	sylinteri 40/32-20-100-235 R1/4"	cylinder 40/32-20-100-235 R1/4"	OH3220100	1	12
21	lukkorengas 15mm din471	retaining clip 15mm din471	OSV15DIN471	1	12
22	halkaisuterä 2/4 punainen	splitting ax 2/4	PX90040	1	12
	halkaisuterä 2/6 punainen	splitting ax 2/6	PX90060		
	halkaisuterä 2/8 punainen	splitting ax 2/8	PX90080		

23	rasvanippa M6 x 1 SUORA	greace niple	OM61180	2	12
24	teränsäätövipu	splitting ax adjustment lever	1234001	1	12
25	tappi	Pin	2873001	1	12
26	kartiojousi, halkaisuterän säätö	conical spring	OJP20254050	1	12
27	kuusiokoloruuvi	hexagon socket head cap screw	ORM100100C912	1	12
28	Kuusiomutteri	nut	OMM10B934	1	12
29	liukupala	sliding pad	K7007052	2	12

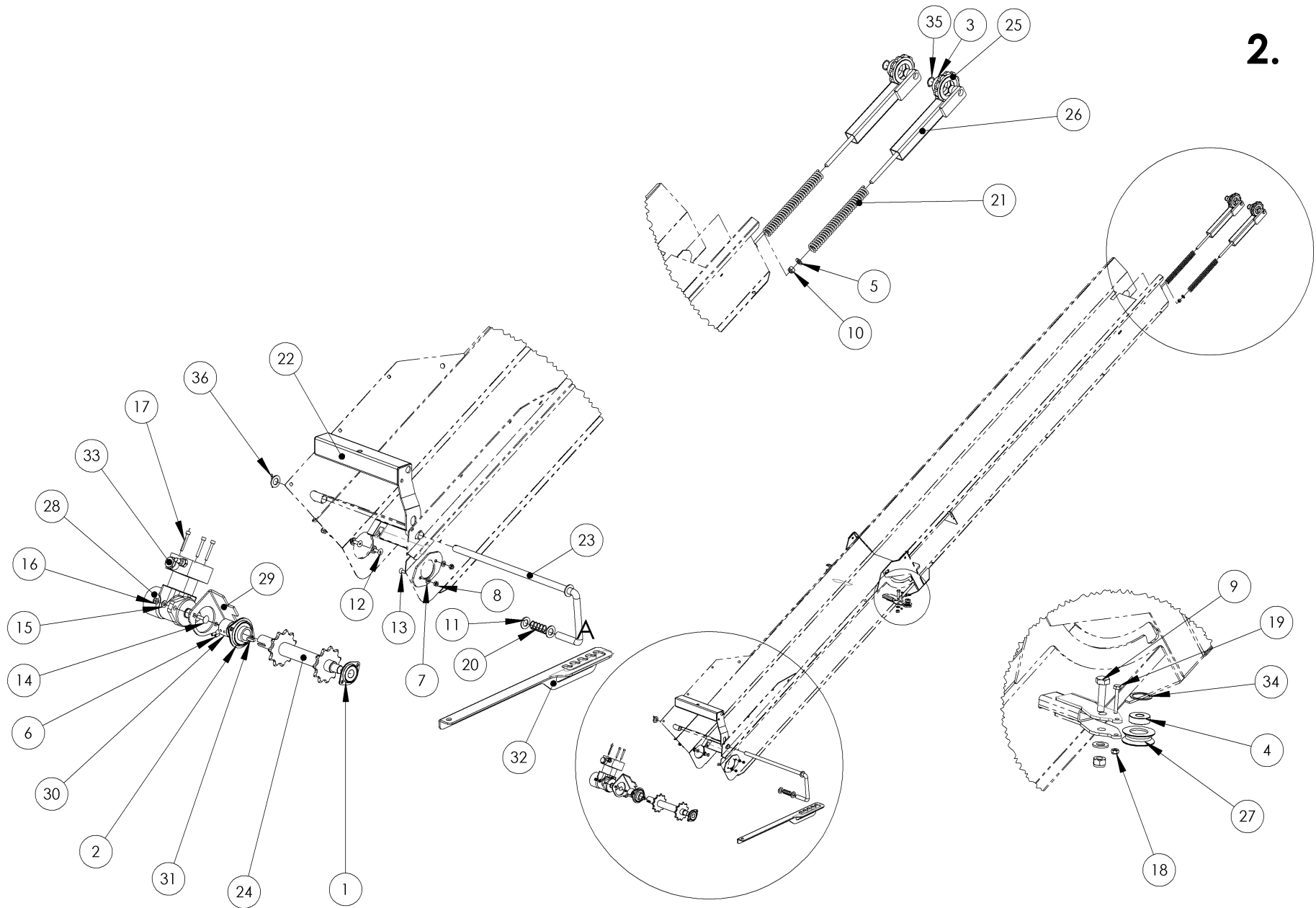




Part	Nimitys	Item	Title	Pcs.	Picture
1	suojapelti	cover plate	50037305	1	1
2	kuusioruuvi DIN933	hex screw DIN 933	ORM08016C93	10	1
3	kierremuovaava kuusioruuvi DIN 7500D	hex head thread forming screws DIN7500D	ORM08016D7500D	2	1
4	kuljetinketju täydellinen 270mm kolat	conveyor chains with scrapers	OK70S32U21	1	1
5	viisari	pointer	L10101190	1	1
6	siipi vas.	wing left	L2601261	1	1
7	siipi oik.	wing right	L2601252	1	1
8	rataan suoja	sprocket cover	L2604110	1	1
9	sanka	chain tie	K2621011	1	1
10	väliprikka	spacer ring, plastic	L2617010	2	1
11	holkki	shaft collar	K2616010	3	1
12	prikkalevy	washer plate	L2612011	1	1
13	läppä	flap	K2613011	1	1
14	ylärunko	frame, upper part	2602008	1	1
15	taiton lukko	locking rod	K2605010	1	1
16	alarunko	frame, lower part	2601008	1	1
17	vetojousi	spring	OJV101168	1	1
18	nylocmutteri DIN 985	nyloc nut DIN 985	OMM12C985	3	1
19	kuusioruuvi DIN933	hex screw DIN 933	ORM12045C93	3	1
20	lukkokantaruuvi DIN 603	square neck bolts DIN 603	ORM08020C60	9	1
21	nylocmutteri DIN 985	nyloc nut DIN 985	OMM08C985	19	1
22	aluslaatta DIN 125A	washer DIN125A	OALM08C125	28	1
23	aluslaatta DIN 125A	Washer DIN125A	ORM12C125A	8	1

\*  
\*

\* Suomessa myydyt koneet / Machines sold in Finland

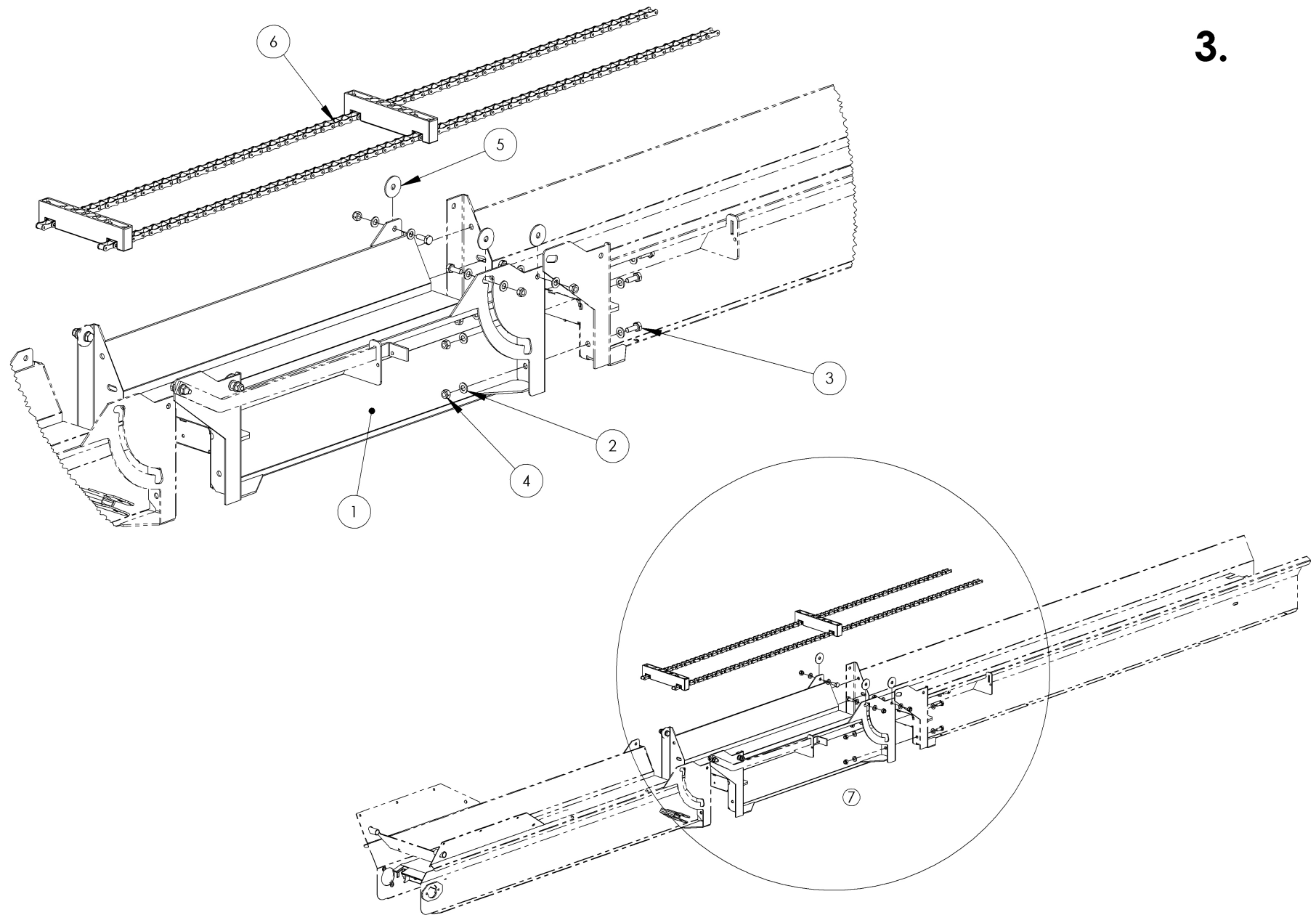


Part	Nimitys	Item	Title	Pcs.	Picture
1	peltiappalaakeri BPFL5	bearing BPFL5	OBPFL5	1	2
2	peltiappalaakeri BPFL7	bearing BPFL7	OBPFL7	1	2
3	laakeri 6205 2RS	bearing 6205 2RS	OL62052RS	2	2
4	laakeri 6201 2RS	bearing 6201 2RS	OL62012RS	2	2
5	aluslaatta	washer DIN 125A	ORM12C125A	4	2
6	pidätinruuvi DIN 916	socket set screw DIN 916	ORM08016C916	2	2
7	aluslaatta	waher DIN 125A	OALM08C125	2	2
8	nylocmutteri	nyloc nut DIN 985	OMM08C985	2	2
9	kuusioruuvi	hex screw DIN 933	ORM12045C93	2	2
10	nylocmutteri	nyloc nut DIN 985	OMM12C985	4	2
11	aluslaatta DIN 125A	waher DIN 125A	OALM20C125	3	2
12	kuusiokoloruuvi DIN 7991	hexagon socket head screws DIN 7991	ORM10025DIN7991	2	2
13	kuusiokoloruuvi DIN 7991	hexagon socket head screws DIN 7991	ORM08020D7991	2	2
14	lukkokantaruuvi DIN 603	square neck bolts DIN 603	ORM10035D603	2	2
15	aluslaatta DIN 125A	waher DIN 125A	ORM10C125A	4	2
16	nylocmutteri	nyloc nut DIN 985	OMM10C985	4	2
17	kuusiokoloruuvi DIN 912	hexagon socket head screws DIN 912	ORM08055C912	3	2
18	nylocmutteri DIN 985	nyloc nut DIN 985	OMM06C985	2	2
19	kuusioruuvi DIN 601	hex screw DIN 601	ORM06040C601	2	2
20	puristusjousi 2,0x25x65	spring 2,0x25x65	OJP202565	1	2
21	puristusjousi ,5.0x30x330	spring 5x30x330	50048601	2	2
22	kääntöpalkki hits.	swing beam	2608002	1	2
23	sarana hits.	drive shaft	2614002	1	2
24	vetoakseli hits.	bracket	2604005	1	2
25	taittoratas	return roller bracket	K2606011	2	2
26	pyörän pidin	cable	2603002	2	2

27	rissapyörä	pulley, steel cable	K2620010	2	2
28	hydraulimoottori 80cc	hydraulic motor 80cc	OH7200081	1	2
	hydraulimoottori 200cc	hydraulic motor 200cc	OH7200161		
	hydraulimoottori 250cc	hydraulic motor 250cc	OH7200181		
29	moottorin alusta	motor bracket	L2601270A	1	2
30	holkki	spacer	K2604030	1	2
31	kiila	parallel key	Kiila 8x30	1	2
32	lukitusvipu	locking lever	L2848011	1	2
33	paineenraj. vent. + virt. sääd.	pressure relief valve	OHRFPMPVMP	1	2
34	lukkorengas 32mm DIN472	retainer ring 32mm DIN 472	OSV32DIN472	2	2
35	lukkorengas 25mm DIN 471	retainer ring 25mm DIN 471	OSV25DIN471	2	2
36	saksisokka ø4 L32 DIN 94	split pin ø4 L32 DIN 94	OSS04x32C94	1	2





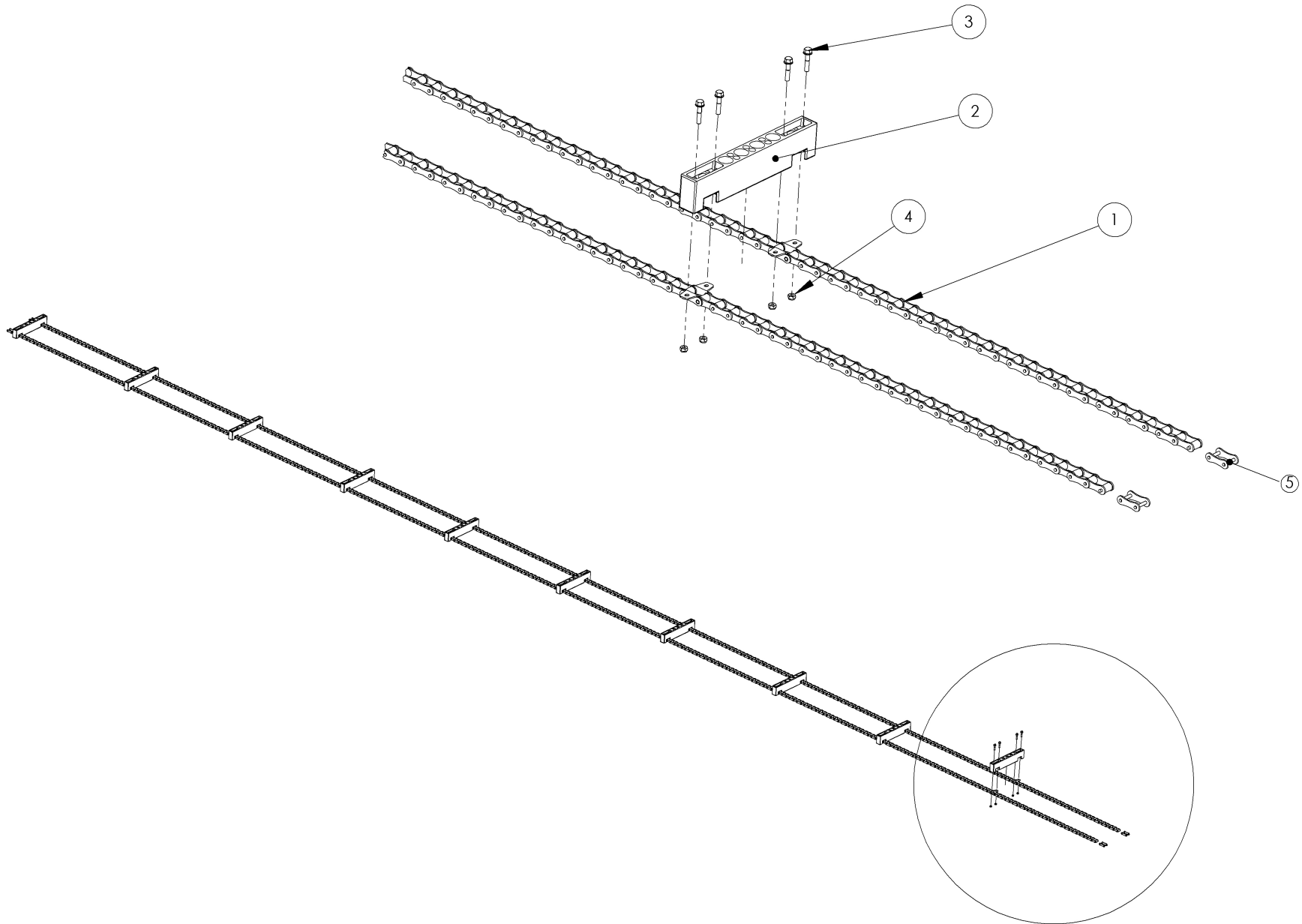


**3.**

Part	Nimitys	Item	Title	Pcs.	Picture
1	jatko	extencion frame	2630002	1	3
2	aluslaatta	washer DIN125A	ORM12C125A	20	3
3	kuusioruuvi DIN 933	hex screw DIN 933	ORM12030C93	9	3
4	nylocmutteri DIN 985	nyloc nut DIN 985	OMM12C985	9	3
5	väliprikka	spacer ring, plastic	L2617010	3	3
6	kuljetinketju täydellinen 1 mertrin jatsoon	conveyor chains with scrapers	50048821	1	3
7	kuljettimen jatko 1m, Täydellinen	conveyor extension 1m, complete	PX12602	1	3

\*

\* Saatavana lisävarusteena. / Available as an accessory.



Part	Nimitys	Item	Title	Pcs.	Picture
1	kuljetinketju	conveyor chain	OK70S32V	2	4
2	kola	scraper	K2607013	10	4
3	laipparuuvi	hexagon flange bolt	ORM06035C6921	40	4
4	nylocmutteri	nyloc nut DIN 985	OMM06C985	40	4
5	ketjulukko	connenction link	OK700010	2	4
	ketjulukko korvakkeilla	attachment link	OK70002		